

NUMERIK
JENA



SPECTO/METRO

取付説明書

日本語 (ja)
06/2024

目次

1	基本情報	3
1.1	説明書の有効性	3
1.2	取付説明書の対象	3
1.3	本資料を読む際の注意事項	4
1.4	本資料における注意事項	5
1.5	単位と公差	5
1.6	表記上の規則	6
2	安全性	7
2.1	作業者資格	7
2.2	一般的な安全上の注意	7
3	同梱品と別売アクセサリ	8
3.1	同梱品	8
3.1.1	長さゲージ同梱品	8
3.1.2	取付け用アクセサリ	8
4	組立て	9
4.1	組立て時の注意事項	9
4.2	長さゲージの取付け	10
5	圧縮空気の接続	11
6	測定インサートの交換	12
6.1	測定インサートの除去	12
6.2	測定インサートの取付け	12

1 基本情報

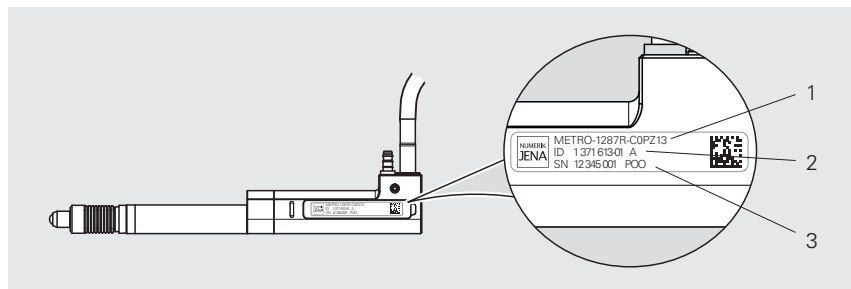
本章では、製品および本取付説明書の情報を記載しています。

1.1 説明書の有効性

本取付説明書は、SPECTO/METRO シリーズ装備のエンコーダに対して有効です。

▶ 本書を使用する前に、本書とエンコーダの種類が一致することを確認してください。
エンコーダの名称は銘板に記載されています。

銘板



説明付きの銘板

- 1 製品名
- 2 ID 番号 (ID)
- 3 シリアルナンバー (SN)

1.2 取付説明書の対象

以下の作業を行うすべての人が本取付説明書を読んで遵守する必要があります:

- 設計
- 取付け
- 取外し

1.3 本資料を読む際の注意事項

警告

この説明書の指示に従わないと、死亡事故、負傷事故または物損事故につながるおそれがあります。

この説明書の指示に従わないと、死亡事故、負傷事故または物損事故が発生するおそれがあります。

- ▶ 説明書全体をよく読んでください
- ▶ 説明書は後で参照するために保管してください

以下の表は、各種資料を読む優先度の高い順で一覧にしたものです。

資料種類	説明
付録	付録は操作説明書および該当する場合は取付説明書の対応する内容を補足または置き換えます。 付録が同梱されている場合は、最優先でお読みください。その他資料の内容は全て有効です。
操作説明書	取扱説明書には、装置を適切に規定通りに運転するための情報と安全上の注意事項がすべて記載されています。取扱説明書は英語版が同梱品に含まれています。その他の言語の取扱説明書は www.heidenhain.com/documentation でダウンロードできます。装置の使用を開始する前に、取扱説明書をお読みください。 操作説明書は2番目に優先してお読みください。
取付説明書	取付説明書には、製品の適切な取付けおよび設置に必要なすべての情報と安全上の注意が記載されています。取付説明書は同梱されていませんので、以下からダウンロードする必要があります。 www.heidenhain.com/documentation 取付説明書は3番目に優先してお読みください。

1.4 本資料における注意事項

安全上の注意

注意事項は、製品を取り扱う際の危険性を警告し、その防止策に関する情報を提供するものです。注意事項は、危険度に応じて以下のように分類されています：

⚠ 危険

危険：人に対する危険を示します。危険を回避するための指示に従わない場合、**確実に死亡事故または重傷事故につながります。**

⚠ 警告

警告：人に対する危険を示します。危険を回避するための指示に従わない場合、**死亡事故または重傷事故につながる可能性があります。**

⚠ 注意

注意：人に対する危険を示します。危険を回避するための指示に従わない場合、**軽傷を負うことが予想されます。**

注意事項

注意事項：物またはデータに対する危険を示します。危険を回避するための指示に従わない場合、**物的損害が発生すると予想されます。**

注釈

注釈により製品の信頼性と効率的な操作を保証します。注釈は、次のように分類されています。



この記号は**ヒント**を表します。
ヒントでは、重要な補足情報を提供します。



本の記号は**相互参照**を示します。
相互参照により、外部資料、例えば、NUMERIK_JENA や他メーカーの詳細資料などを参照できます。

1.5 単位と公差

特に断りのない限り、本取付説明書に記載されている寸法の単位はミリメートルです。

特に断りのない限り、本取付説明書に記載されている公差はISO 8015 およびISO 2768 の規格に対応しています。

mm



Tolerancing ISO 8015
ISO 2768:1989-mH
≤ 6 mm: ±0.2 mm

1.6 表記上の規則

本説明書では、以下の表記上の規則を使用します：

表示	意味
▶ ... > ...	操作手順と操作の結果を表示します 例： ▶ 「OK」をクリックします > 機能表示が有効になっています。
■ ... ■ ...	箇条書きのリストを表示します 例： ■ TTL インタフェース ■ EnDat インタフェース ■ ...
太字	メニュー、表示、ボタンなどのユーザーインターフェースの要素を表示します 例： ▶ 「終了」をクリックします > 点検が終了しています。

変更を希望される場合やタイプミスを発見した場合

当社では継続してマニュアルの向上に取り組んでおります。次の電子メールアドレスにご意見をお送りいただき、マニュアルの向上にご協力ください。

userdoc@numerikjena.com

2 安全性

本章では、本製品の適切な取付けおよび設置に必要な重要な安全情報を記載しています。

2.1 作業資格

取付け、初期構成および取外しは設置国の安全規格のもとで有資格の専門家により実施するようにしてください。

2.2 一般的な安全上の注意

警告

不適切な後続電子機器を接続すると、感電するおそれがあります！

エンコーダに不適切な後続電子機器を接続すると、死亡や重傷につながる事故を引き起こすおそれがあります。

- ▶ エンコーダは、PELV システムから供給電圧が生成される後続電子機器にのみ接続してください
- ▶ 「"後続電子機器の必要条件"」の項を参照してください

警告

通電中のプラグ接続

製品の通電中にプラグを取り外すと、死亡事故や負傷事故に至る恐れがあります。

- ▶ 製品の通電中は、コネクタの取外しや接続を行わないでください

注意事項

機械的な負荷による物的損傷

- ▶ エンコーダを落としたり、大きな衝撃を与えたりしないでください
- ▶ エンコーダに機械的な負荷を与えないでください

注意事項

電氣的ストレスによる物的損傷

- ▶ 製品の通電中は、コネクタの取外しや接続を行わないでください
- ▶ プラグ接続部の接点に触らないでください

注意事項

静電気放電 (ESD) !

この装置には、静電気放電で破壊されるおそれのある静電気に弱い部品が取り付けられています。

- ▶ ESD に弱い部品の取扱いに関する安全措置を必ず取ってください
- ▶ 規則に準じて接地していない端子ピンに決して触れないでください
- ▶ 装置の接続部での作業時は、放電リストバンドを装着してください

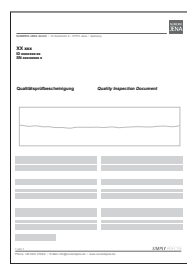
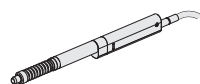
3 同梱品と別売アクセサリ

本章では、同梱品とエンコーダの別売アクセサリに関する情報を記載しています。

3.1 同梱品

3.1.1 長さゲージ同梱品

コンポーネント	図
測定キーボード	
品質検査証明書	



3.1.2 取付け用アクセサリ

以下のアクセサリを個別に NUMERIK JENA に注文できます。

コンポーネント	ID 番号	図
クランプブッシュ	1177968-02	
固定用スリーブ	386811-01	
固定用スリーブ (10個入り)	386811-02	



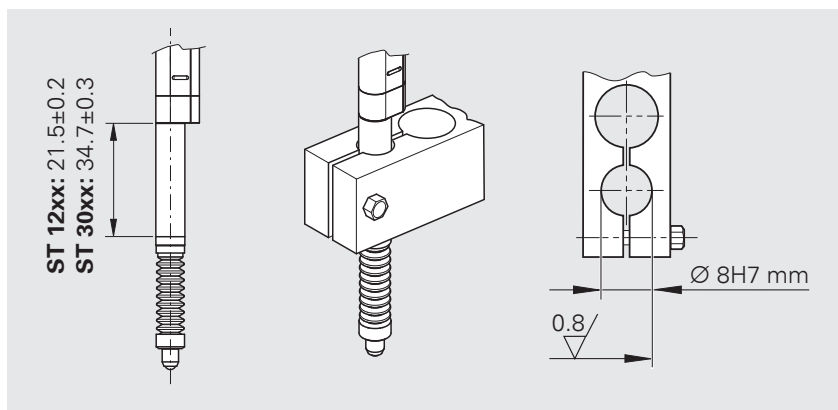
4 組立て

この章では、組立て時の注意事項と長さゲージの取付けについて説明します。

4.1 組立て時の注意事項



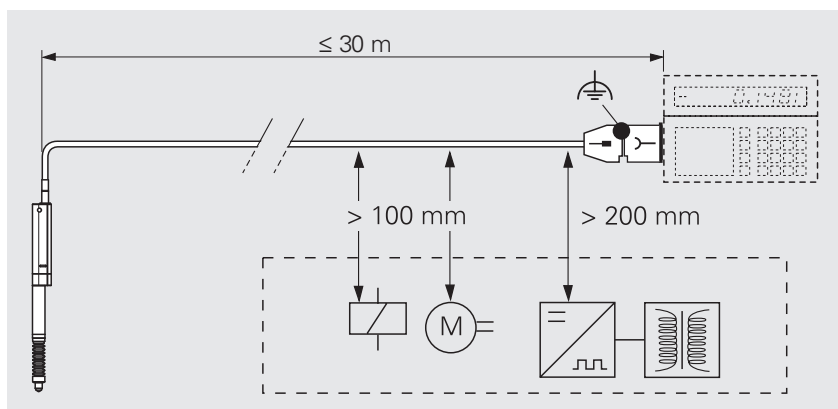
測定ボルトのクランプ領域に注意してください。



測定ボルトのクランプ領域



干渉源からの最小間隔に注意してください。



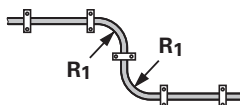
干渉源からの最小間隔



ケーブルの敷設時に最大許容曲げ半径に注意してください。

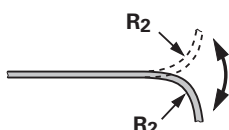


Ø 3.7 mm



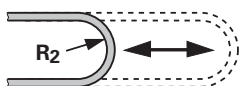
$R_1 \geq 11 \text{ mm}$

$T = -40 \text{ °C} \dots 80 \text{ °C}$



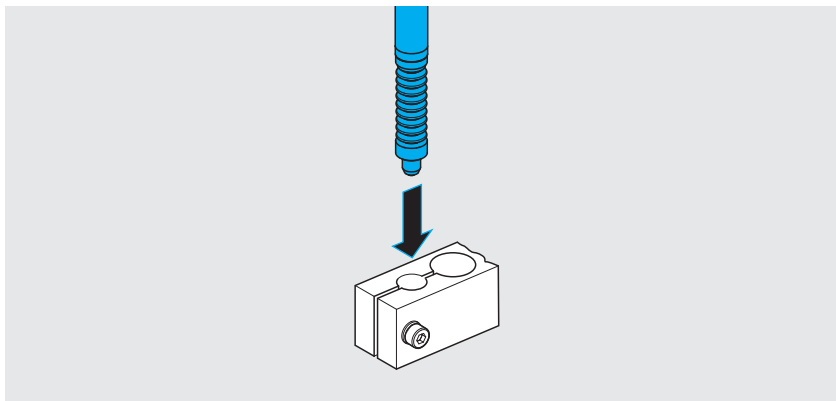
$R_2 \geq 45 \text{ mm}$

$T = -10 \text{ °C} \dots 80 \text{ °C}$



4.2 長さゲージの取付け

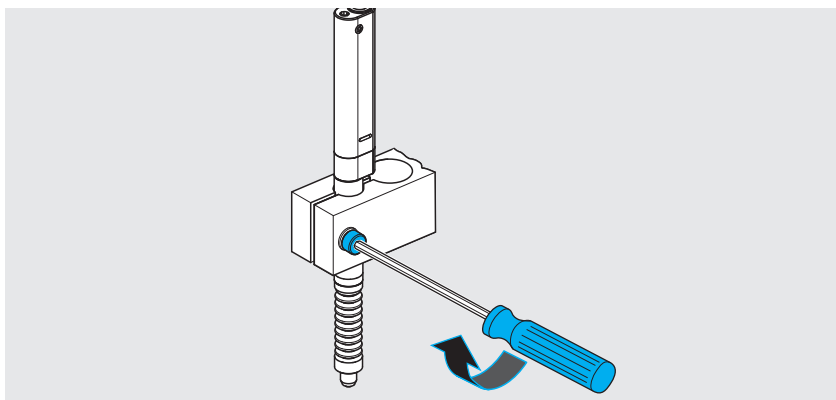
- ▶ 長さゲージを装置に挿入します



長さゲージの挿入

i 締め付けの際に長さゲージの動きやすさを確認します。
力が強すぎると、測定ボルトが固着します。

- ▶ 固定ネジを締めます



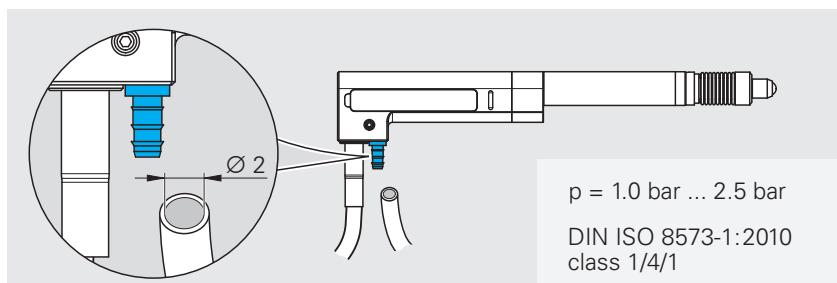
固定ネジの締め付け

5 圧縮空気の接続

この注意事項は、空気圧式長さゲージに該当します

i 圧縮空気の接続の際は、内径
2 mm のホースを使用しま
す。

▶ 圧縮空気ホースの接続



6 測定インサートの交換

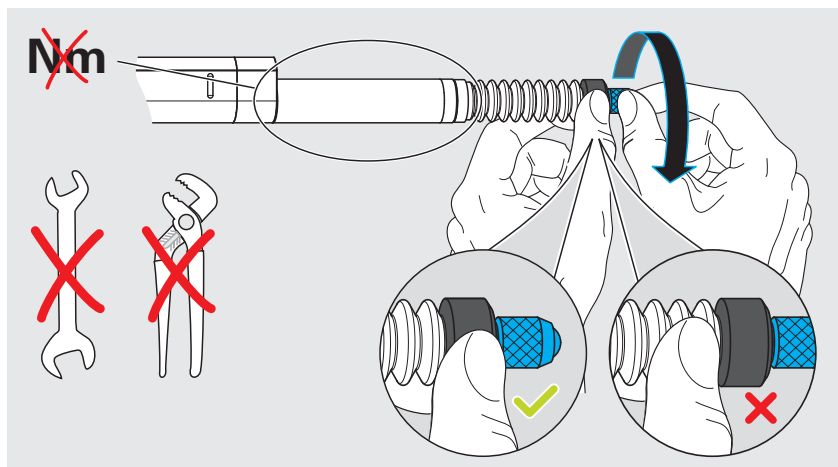
測定インサートは、必要な場合にのみ交換してください

6.1 測定インサートの除去

i シャフト部分にトルクがかかるのを避けてください。

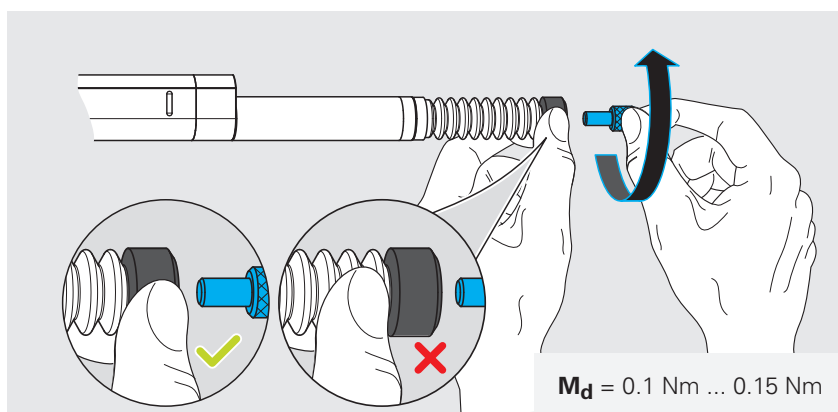
i 工具を使用しないでください。

- ▶ 測定インサートを取り外します



6.2 測定インサートの取付け

- ▶ 新しい測定インサートを手で締め付けます





NUMERIK JENA GmbH
Im Semmicht 4
07751 Jena, Germany

info@numerikjena.com
www.numerikjena.com

